

Finitura parete esterna:

-  acciaio inox
-  acciaio ramato
-  rame
-  acciaio RAL 9005 nero
-  verniciato RAL

Tipologia		Sistema camino metallico a doppia parete con isolamento termico intermedio spessore 25 mm									
Norma di riferimento		EN 1856-1 - Camini - Requisiti per camini metallici - Parte 1: prodotti per sistemi camino									
Diametro parete interna Øi (mm)	Serie DP 25	80	100	130	150	180	200	250	300	350	400
Diametro parete esterna Øe (mm)		130	150	180	200	230	250	300	350	400	
Diametro parete interna Øi (mm)	Serie ECO	80	100	130	150	180	200	250	300	-	-
Diametro parete esterna Øe (mm)		130	150	180	200	230	250	300	350	-	-
Parete interna	Serie DP 25	Aisi 316L (1.4404) - spessore 0,5 mm									
	Serie ECO	Aisi 316L (1.4404) - spessore 0,4 mm									
Parete esterna	Serie DP 25	Aisi 304 (1.4301) finitura BA lucida spessore 0,5 mm			Acciaio ramato (verniciato colore rame brunito) spessore 0,6 mm			Rame naturale spessore 0,6 mm			
		Acciaio verniciato RAL 9005 nero finitura goffrato opaco spessore 0,6 mm			Aisi 316L (1.4404) finitura BA lucida spessore 0,5 mm			Aisi 304 (1.4301) verniciato RAL spessore 0,5 mm			
	Serie ECO	Aisi 304 (1.4301) - finitura BA lucida - spessore 0,4 mm									
Isolamento termico	Serie DP 25 / ECO	Iniezione di fiocchi di lana di roccia ad alta pressione (densità 180 kg/m³) - spessore 25 mm									
Guarnizione di tenuta	Serie DP 25 / ECO	Elastomero in silicone nero con profilo a triplo labbro Certificato EN 14241-1, classe T200 Fornito di serie per Øi 80 e 100 mm, su richiesta per diametri superiori									
Tipo di giunzione		Sistema di innesto a "bicchiere" con fascetta esterna di giunzione fornita di serie su ciascun elemento									
Designazione prodotto EN 1856-1		Con guarnizione					Senza guarnizione				
	Serie DP 25	Versione Aisi 316L/304	T200 P1 W V2 L50050 O10 (per Øi ≤ 300 mm)					T600 N1 W V2 L50050 G50 (per Øi ≤ 300 mm)			
T200 P1 W V2 L50050 O15 (per Øi=350 mm)					T600 N1 W V2 L50050 G75 (per Øi=350 mm)						
Versione Aisi 316L/ramato		T200 P1 W V2 L50050 O10 (per Øi ≤ 300 mm)					T600 N1 W V2 L50050 G50 (per Øi ≤ 300 mm)				
		T200 P1 W V2 L50050 O20 (per Øi ≤ 300 mm)					T600 N1 W V2 L50050 G75 (per Øi ≤ 300 mm)				
Versione Aisi 316L/rame	T200 P1 W V2 L50050 O10 (per Øi ≤ 300 mm)					T600 N1 W V2 L50050 G50 (per Øi ≤ 300 mm)					
	T200 P1 W V2 L50050 O15 (per Øi=350 mm)					T600 N1 W V2 L50050 G75 (per Øi=350 mm)					
Versione Aisi 316L/acciaio verniciato RAL 9005 nero	T200 P1 W V2 L50050 O10 (per Øi ≤ 300 mm)					T600 N1 W V2 L50050 G50 (per Øi ≤ 300 mm)					
	T200 P1 W V2 L50050 O15 (per Øi=350 mm)					T600 N1 W V2 L50050 G75 (per Øi=350 mm)					
Serie ECO	Versione Aisi 316L/304	T200 P1 W V2 L50040 O10 (per Øi ≤ 300 mm)					T600 N1 W V2 L50040 G50 (per Øi ≤ 300 mm)				
Applicazioni		Con guarnizione					Senza guarnizione				
		Evacuazione fumi da generatori di calore con temperature ≤ 200 C° e in pressione positiva P1					Evacuazione fumi da generatori di calore con temperature ≤ 600 C° e in pressione negativa N1				
		Livello di pressione P1: pressione di prova 200 Pa dispersione limite 0,006 l·s ⁻¹ ·m ⁻²					Livello di pressione N1: pressione di prova 40 Pa dispersione limite 2 l·s ⁻¹ ·m ⁻²				
		Evacuazione dei prodotti di ventilazione					Evacuazione dei prodotti di ventilazione				
Combustibili		Gassosi con funzionamento a secco/umido Liquidi con funzionamento a secco/umido Solidi con funzionamento a secco									
Certificazioni		CE - TUV									



Il sistema è idoneo all'evacuazione fumi da generatori di calore a condensazione nel caso di impiego delle guarnizioni



Eccellente resistenza alla corrosione (V2) della parete interna (Aisi 316L) contro le condense acide che si sviluppano durante l'evacuazione dei prodotti della combustione



Elevata densità dell'isolamento termico (180 kg/m³) realizzato mediante iniezione ad alta pressione di fiocchi di lana di roccia priva di leganti; questo processo consente di ottenere valori di densità notevolmente superiori rispetto ai materassini isolanti tradizionali e garantisce un isolamento uniforme e costante nel tempo su tutto lo sviluppo del condotto.



Temperatura massima di esercizio pari a 600°C



Il sistema è resistente all'incendio da fuliggine

Voce di capitolato

Sistema camino metallico certificato CE rispondente alla norma EN 1856-1, composto da elementi modulari circolari a doppia parete serie DP 25 - ECO Roccheggiani con saldatura longitudinale continua laser o TIG.

- Sistema utilizzabile con qualsiasi tipologia di generatore di calore funzionante con pressione massima di esercizio fino a 200 Pa (livello di pressione P1 associato alla temperatura T200) o con temperatura fumi massima di 600° C (temperatura T600 associata al livello di pressione N1).
- Parete interna in acciaio inox AISI 316L (1.4404) spessore 0,4 mm (serie ECO) e 0,5 mm (serie DP 25), avente grado di resistenza alla corrosione di tipo V2.
- Parete esterna:
 - in acciaio inox AISI 304 (1.4301) con finitura BA lucida, spessore 0,4 mm (serie ECO) e 0,5 mm (serie DP 25);
 - in acciaio verniciato color rame brunito (ramato), spessore 0,6 mm (serie DP 25);
 - in rame naturale, spessore 0,6 mm (serie DP 25);
 - in acciaio verniciato RAL 9005 nero finitura gofrato opaco, spessore 0,6 mm (serie DP 25).
 finiture extra parete esterna:
 - in acciaio inox AISI 316L (1.4404) con finitura BA lucida, spessore 0,5 mm (serie DP 25); raccomandato per installazioni in cui la corrosione indotta dai cloruri dell'ambiente marino è particolarmente rilevante;
 - in acciaio inox AISI 304 verniciato RAL, spessore 0,5 mm (serie DP 25).
- Gamma diametri standard disponibile da Ø 80/130 a Ø 350/400 mm (serie DP 25) e da Ø 80/130 a Ø 300/350 mm (serie ECO).
- Isolamento termico spessore 25 mm con iniezione di fiocchi di lana di roccia ad alta pressione (densità 180 kg/m³).
- Sistema d'innesto a "bicchiere" con fascetta esterna di giunzione a doppia gola fornita di serie su ciascun elemento.
- Guarnizione siliconica a triplo labbro conforme alla norma EN 14241-1 per l'utilizzo del sistema camino in pressione positiva P1, fornita di serie per Øi 80 e 100 mm e su richiesta per diametri superiori.
- Combustibili: gassosi e liquidi con funzionamento a secco/umido, solidi con funzionamento a secco.
- Designazione prodotto EN 1856-1:

		Con guarnizione	Senza guarnizione
Serie DP 25	Versione Aisi 316L/304	T200 P1 W V2 L50050 O10 (per Øi ≤ 300 mm) T200 P1 W V2 L50050 O15 (per Øi=350 mm)	T600 N1 W V2 L50050 G50 (per Øi ≤ 300 mm) T600 N1 W V2 L50050 G75 (per Øi=350 mm)
	Versione Aisi 316L/ramato	T200 P1 W V2 L50050 O10 (per Øi ≤ 300 mm)	T600 N1 W V2 L50050 G50 (per Øi ≤ 300 mm)
	Versione Aisi 316L/rame	T200 P1 W V2 L50050 O20 (per Øi ≤ 300 mm)	T600 N1 W V2 L50050 G75 (per Øi ≤ 300 mm)
	Versione Aisi 316L/acciaio verniciato RAL 9005 nero	T200 P1 W V2 L50050 O10 (per Øi ≤ 300 mm) T200 P1 W V2 L50050 O15 (per Øi=350 mm)	T600 N1 W V2 L50050 G50 (per Øi ≤ 300 mm) T600 N1 W V2 L50050 G75 (per Øi=350 mm)
Serie ECO	Versione Aisi 316L/304	T200 P1 W V2 L50040 O10 (per Øi ≤ 300 mm)	T600 N1 W V2 L50040 G50 (per Øi ≤ 300 mm)

Installazione, uso e manutenzione

- L'installazione del sistema fumario a doppia parete isolamento 25 mm inizia con il fissaggio a terra o a parete del primo supporto di sostegno, che, nel caso di partenza da terra, è la "base con scarico condensa laterale" e nel caso di partenza da parete è il "supporto camino". Per il fissaggio dei supporti di sostegno e delle staffe occorre usare tasselli /barre filettate (diametro 8 mm) esclusi dalla fornitura. Per installazioni con partenza da terra, il camino è costituito, in successione dal basso verso l'alto, da una base con scarico condensa, un modulo di ispezione, un raccordo a "T" per l'allacciamento al canale da fumo, e da elementi lineari sovrastanti fino a raggiungere l'altezza definita; alla fine va poi posizionato il comignolo.
- Il sistema è idoneo:
 - al funzionamento in pressione negativa N1 (senza guarnizione) con temperatura massima di 600°C e in pressione positiva P1 (con l'utilizzo della guarnizione siliconica) con temperatura massima di 200°C;
 - sia per applicazioni interne che esterne all'edificio.
- Gli elementi hanno un sistema di innesto a "bicchiere" e devono essere installati con l'innesto interno maschio rivolto verso il basso per evitare la fuoriuscita di condensa.
- Gli elementi devono essere bloccati tra loro tramite le fascette di giunzione fornite di serie su ciascun elemento, in modo da assicurare la stabilità degli innesti dalle sollecitazioni di carattere meccanico.
- Il sistema è idoneo ad essere impiegato al servizio di generatori di calore a condensazione prevedendo l'uso delle guarnizioni siliconiche. Con l'impiego di generatori di calore a condensazione deve essere inoltre evitata la realizzazione di tratti a sviluppo orizzontale; in questi casi occorre sempre garantire una pendenza minima del condotto di 3°, in modo da evitare la formazione di zone di ristagno della condensa, grazie all'impiego del raccordo T 87° o della curva 87°.

- Le guarnizioni siliconiche a triplo labbro per l'utilizzo del sistema camino in pressione positiva P1 sono fornite di serie per Øi 80 e 100 mm e su richiesta per diametri superiori; la guarnizione è applicata sull'innesto femmina fino al diametro interno Øi 200 mm, mentre per i diametri superiori è posizionata sull'innesto maschio.
- Nella Tabella 1, che fa riferimento agli schemi 1-2-3 riportati nella pagina successiva, sono riportate le seguenti informazioni tecniche:
 - dati relativi ai pesi che il supporto camino standard, il supporto camino con mensole prolungate e la base scarico condensa possono sostenere, espressi in altezze statiche di sezioni camino (valore A, B, C della Tabella 1);
 - dati relativi al posizionamento delle staffe, da eseguirsi secondo gli intervalli di massima distanza indicati dal valore H, K della Tabella 1;
 - dati relativi al posizionamento del tratto terminale a sbalzo, che non deve in nessun caso superare il valore Z della Tabella 1.

Nota:

per poter impiegare il supporto camino con mensole prolungate occorre utilizzare il supporto camino standard sostituendo le mensole in dotazione con la coppia di mensole prolungate (articolo ACF MP...).

I codici articolo per l'impiego del supporto camino con mensole prolungate sono i seguenti:

versione inox / inox: DP 612 (supporto standard) + ACF MP1 (mensole prolungate)

versione inox / ramato: DPV 512 (supporto standard) + ACF MP4 (mensole prolungate)

versione inox / rame: DP 512 (supporto standard) + ACF MP2 (mensole prolungate)

versione inox / acciaio RAL 9005: DPNI 612 (supporto standard) + ACF MP8 (mensole prolungate)

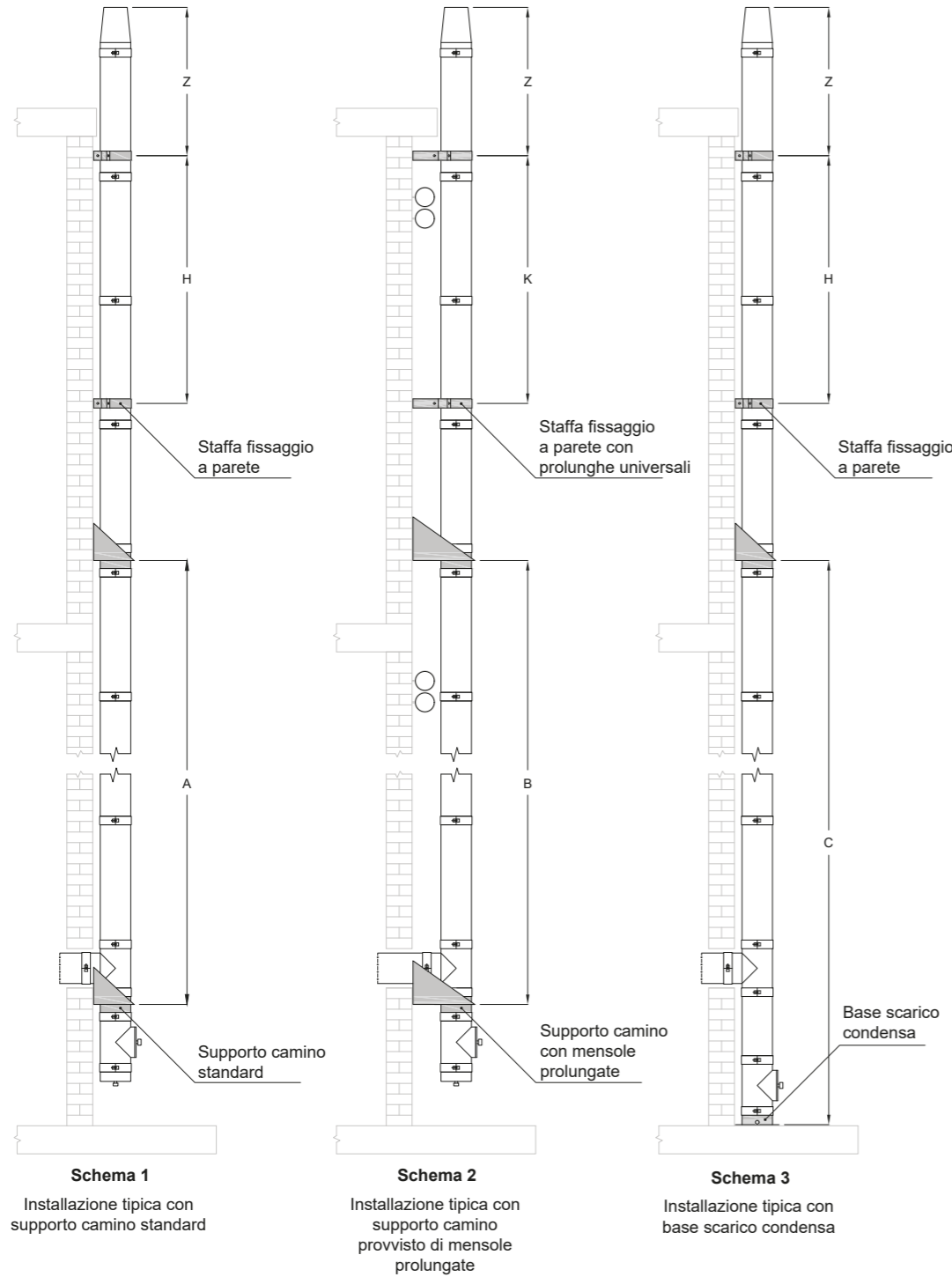
Tabella 1: indicazioni di progettazione statica - interessi di supporti/staffe (espressi in metri)

Diametro Øi/Øe (mm)	A (m)		B (m)		C (m)		H (m)		K (m)		Z (m)	
	inox/inox inox/ramato inox/RAL 9005	inox/RAME	inox/inox inox/ramato inox/RAL 9005	inox/RAME	inox/inox inox/ramato inox/RAL 9005	inox/RAME	inox/inox inox/ramato inox/RAL 9005	inox/RAME	inox/inox inox/ramato inox/RAL 9005	inox/RAME	inox/inox inox/ramato inox/RAL 9005	inox/RAME
80/130	27	26	19	18	37	39	2	2,5	2	2	1,5	1,5
100/150	22	22	15	14	34	33	2	2,5	2	2	1,5	1,5
130/180	21	18	15	13	31	27	2	2,5	2	2	1,5	1,5
150/200	18	16	13	11	27	24	2	2,5	2	2	1,5	1,5
180/230	17	13	12	9	24	20	2	2,5	2	2	1,5	1,5
200/250	16	13	11	9	21	20	2	2,5	2	2	1,5	1,5
250/300	14	13	10	8	20	20	2	2,5	2	2	1,5	1,5
300/350	12	12	8	7	17	20	2	2,5	2	2	1,5	1,5
350/400	10	8	7	5	14	14	2	2,5	2	2	1,5	1,5

Nota: i dati tecnici riportati in Tabella 1 possono essere soggetti a modifica senza alcun obbligo di preavviso

- Nel caso che il tratto terminale a sbalzo del sistema fumario presenti delle altezze notevoli o che sia situato in zone particolarmente ventose, per garantire un suo adeguato ancoraggio alla struttura è necessario prevedere l'impiego di cavi tiranti o pali di sostegno/tralicci. L'impiego dei pali di sostegno/tralicci è indispensabile soprattutto nel caso in cui il sistema fumario non possa essere ancorato alla struttura portante. La progettazione e il dimensionamento del traliccio devono essere elaborati da professionisti abilitati.
- La parete esterna in acciaio inox AISI 316L (finitura BA lucida) è particolarmente raccomandata per installazioni in cui la corrosione indotta dai cloruri dell'ambiente marino è particolarmente rilevante.
- La manutenzione del condotto fumario consiste in verifiche periodiche del suo stato e comprende:
 - controlli visivi;
 - analisi della corretta giunzione fra gli elementi modulari;
 - verifiche dello stato e dell'integrità della parete a contatto dei fumi;
 - pulizia e rimozione degli eventuali depositi sulla parete interna a contatto dei fumi; la pulizia della parete interna deve essere realizzata con materiali che non alterino le caratteristiche dell'acciaio inossidabile, ad esempio usando spazzole in nylon;
 - verifiche sullo smaltimento delle condense acide o dell'acqua piovana attraverso l'apposito scarico, anche rimuovendo attraverso gli appositi moduli di ispezione eventuali depositi solidi che potrebbero impedire il corretto deflusso delle condense;
 - verifiche dello stato e dell'integrità delle guarnizioni (se non sono perfettamente integre occorre sostituirle);
 - verifiche sul terminale, controllando che l'apertura non sia ostruita da nidi di uccelli o da oggetti trasportati dal vento e che il terminale sia ben fissato al condotto fumario sottostante.

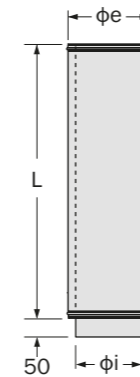
INDICAZIONI DI PROGETTAZIONE STATICA
Interassi di supporti/staffe



A (m): massimo valore di altezza statica di sezione camino per il supporto camino standard
B (m): massimo valore di altezza statica di sezione camino per il supporto camino con mensole prolungate
C (m): massimo valore di altezza statica di sezione camino per la base scarico condensa
H, K (m): massima distanza tra due staffe di fissaggio a parete
Z (m): massimo tratto terminale a sbalzo consentito senza l'utilizzo di sostegni

Lineare 950 Componente principale per la realizzazione del sistema camino.

Modelli	inox/inox	inox/ramato	inox/rame	inox/acciaio RAL 9005 nero
Serie	DP 25	DP 25	DP 25	DP 25
Codice - range diametri (mm)	DP 601 - Øi 80+350	DPV 501 - Øi 80+300	DP 501 - Øi 80+350	DPNI 601 - Øi 80+300
Serie	ECO			
Codice - range diametri (mm)	E601 - Øi 80+300			



Øi (mm)	80	100	130	150	180	200	250	300	350
Øe (mm)	130	150	180	200	230	250	300	350	400
L inox/inox (mm)	950	950	948	948	948	948	948	943	936
L inox/ramato (mm)	950	950	950	950	950	950	946	946	-
L inox/rame (mm)	946	946	946	946	948	948	942	942	935
L inox/acciaio RAL 9005 nero (mm)	950	950	950	950	950	950	946	946	-

Lineare 450 Componente principale per la realizzazione del sistema camino.

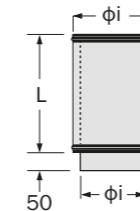
Modelli	inox/inox	inox/ramato	inox/rame	inox/acciaio RAL 9005 nero
Serie	DP 25	DP 25	DP 25	DP 25
Codice - range diametri (mm)	DP 602 - Øi 80+350	DPV 502 - Øi 80+300	DP 502 - Øi 80+350	DPNI 602 - Øi 80+300
Serie	ECO			
Codice - range diametri (mm)	E602 - Øi 80+300			



Øi (mm)	80	100	130	150	180	200	250	300	350
Øe (mm)	130	150	180	200	230	250	300	350	400
L inox/inox (mm)	453	451	451	451	451	451	445	445	438
L inox/ramato (mm)	450	450	450	447	447	447	447	447	-
L inox/rame (mm)	452	452	450	450	448	446	446	446	439
L inox/acciaio RAL 9005 nero (mm)	450	450	450	447	447	447	447	447	-

Lineare 200 Componente principale per la realizzazione del sistema camino.

Modelli	inox/inox	inox/ramato	inox/rame	inox/acciaio RAL 9005 nero
Serie	DP 25	DP 25	DP 25	DP 25
Codice - range diametri (mm)	DP 631 - Øi 80+350	DPV 531 - Øi 80+300	DP 531 - Øi 80+350	DPNI 631 - Øi 80+300
Serie	ECO			
Codice - range diametri (mm)	E631 - Øi 80+300			



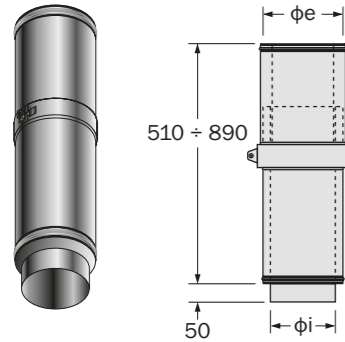
Øi (mm)	80	100	130	150	180	200	250	300	350
Øe (mm)	130	150	180	200	230	250	300	350	400
L inox/inox (mm)	204	202	202	202	202	202	200	200	198
L inox/ramato (mm)	200	200	200	200	200	200	200	200	-
L inox/rame (mm)	200	200	200	200	200	200	200	200	198
L inox/acciaio RAL 9005 nero (mm)	200	200	200	200	200	200	200	200	-

Nota: per il codice completo e le informazioni specifiche dell'articolo fare riferimento al Catalistino 2022

Regolabile 510+890 Da utilizzare nei casi in cui non è possibile determinare in anticipo l'esatta misura di un tratto di collegamento. Installazione con orientamento non verticale; non deve supportare carichi di compressione.

Modelli	inox/inox	inox/ramato	inox/rame	inox/acciaio RAL 9005 nero
Serie	DP 25	DP 25	DP 25	DP 25
Codice - range diametri (mm)	DP 605 - Øi 80+350	DPV 505 - Øi 80+300	DP 505 - Øi 80+350	DPNI 605 - Øi 80+300

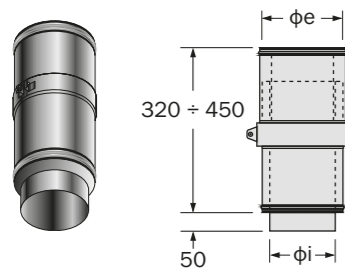
Øi (mm)	80	100	130	150	180	200	250	300	350
Øe (mm)	130	150	180	200	230	250	300	350	400



Regolabile 320+450 Da utilizzare nei casi in cui non è possibile determinare in anticipo l'esatta misura di un tratto di collegamento. Installazione con orientamento non verticale; non deve supportare carichi di compressione.

Modello	inox/inox
Serie	DP 25
Codice - range diametri (mm)	DP 6105 - Øi 80+350
Serie	ECO
Codice - range diametri (mm)	E6105 - Øi 80+300

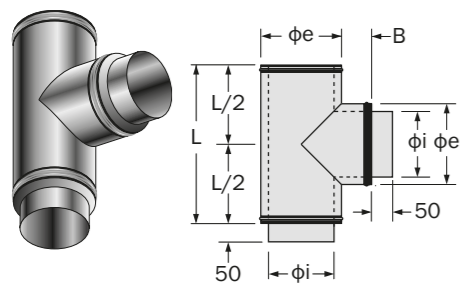
Øi (mm)	80	100	130	150	180	200	250	300	350
Øe (mm)	130	150	180	200	230	250	300	350	400



T 90° Elemento di connessione tra sistema camino e canale da fumo con attacco a 90°.

Modelli	inox/inox	inox/ramato	inox/rame	inox/acciaio RAL 9005 nero
Serie	DP 25	DP 25	DP 25	DP 25
Codice - range diametri (mm)	DP 603 - Øi 80+350	DPV 503 - Øi 80+300	DP 503 - Øi 80+350	DPNI 603 - Øi 80+300
Serie	ECO			
Codice - range diametri (mm)	E603 - Øi 80+300			

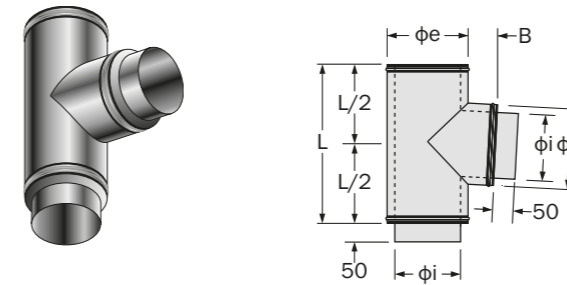
Øi (mm)	80	100	130	150	180	200	250	300	350
Øe (mm)	130	150	180	200	230	250	300	350	400
L (mm)	230	250	280	300	330	350	450	500	550
B (mm)	55	55	55	55	55	55	75	75	75



T 87° Elemento di connessione tra sistema camino e canale da fumo con attacco a 87°. Utilizzato per assicurare una pendenza minima di 3° nei tratti orizzontali del condotto fumario, in modo da evitare la formazione di zone di ristagno della condensa.

Modello	inox/inox
Serie	DP 25
Codice - range diametri (mm)	DP 6112 - Øi 80+350

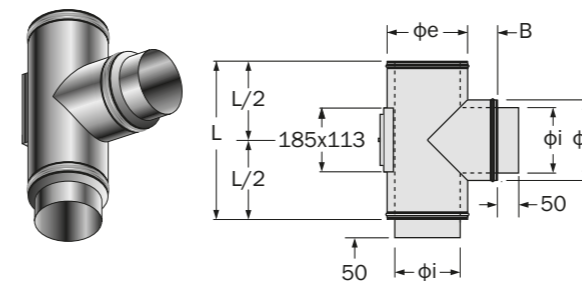
Øi (mm)	80	100	130	150	180	200	250	300	350
Øe (mm)	130	150	180	200	230	250	300	350	400
L (mm)	230	250	280	300	330	350	450	500	550
B (mm)	55	55	55	55	55	55	75	75	75



T 90° con ispezione Elemento di connessione tra sistema camino e canale da fumo con attacco a 90°, completo di portello di ispezione rettangolare. Adatto solo per l'uso in pressione negativa N1.

Modelli	inox/inox	inox/ramato	inox/acciaio RAL 9005 nero
Serie	DP 25	DP 25	DP 25
Codice - range diametri (mm)	DP 674 - Øi 80+350	DPV 574 - Øi 80+300	DPNI 674 - Øi 80+300

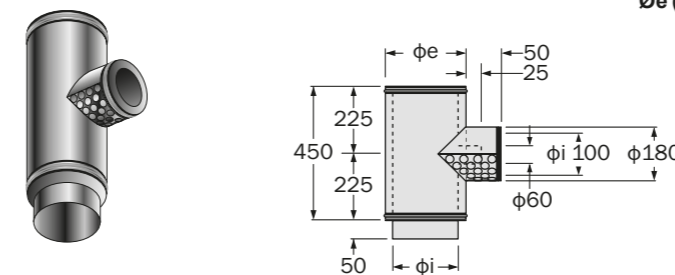
Øi (mm)	80	100	130	150	180	200	250	300	350
Øe (mm)	130	150	180	200	230	250	300	350	400
L (mm)	320	320	320	320	340	350	450	500	550
B (mm)	55	55	55	55	55	55	75	75	75



T 90° con presa aria esterna Elemento di connessione tra sistema camino e canale da fumo con attacco a 90°. L'attacco laterale permette l'aduzione di aria comburente al generatore di calore attraverso una serie di feritoie. Adatto solo per l'uso in pressione negativa N1.

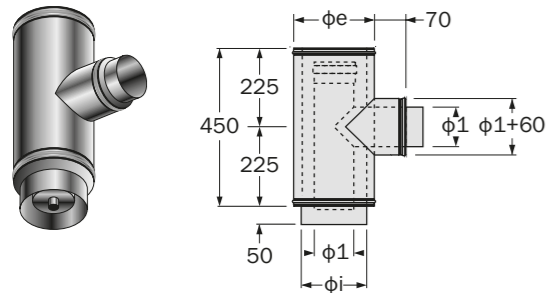
Modelli	inox/inox	inox/ramato	inox/rame	inox/acciaio RAL 9005 nero
Serie	DP 25	DP 25	DP 25	DP 25
Codice - range diametri (mm)	DP 629 - Øi 100+250	DPV 529 - Øi 100+250	DP 529 - Øi 100+250	DPNI 629 - Øi 100+250

Øi (mm)	100	130	150	180	200	250
Øe (mm)	150	180	200	230	250	300



T 90° per canne coassiali Elemento di connessione tra sistema camino e canale da fumo con attacco a 90°. E' adatto per la realizzazione di sistemi fumari ramificati coassiali a servizio di caldaie di tipo B, secondo la UNI 10640. Adatto solo per l'uso in pressione negativa N1.

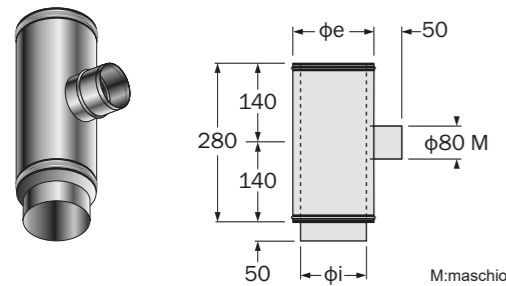
Modelli	inox/inox	inox/ramato	inox/rame	inox/acciaio RAL 9005 nero
Serie	DP 25	DP 25	DP 25	DP 25
Codice - range diametri (mm)	DP 628 - Øi 200+300	DPV 528 - Øi 200+300	DP 528 - Øi 200+300	DPNI 628 - Øi 200+300



Øi (mm)	200	250	300
Øe (mm)	250	300	350
Ø1 (mm)	120-130	130-140	130-140-150

T 90° con innesto laterale ridotto Elemento di connessione tra sistema camino e canale da fumo con innesto laterale ridotto monoparete a 90° di diametro Ø 80 mm maschio. E' adatto per la realizzazione di canne fumarie collettive a servizio di caldaie di tipo C, secondo la UNI 10641. Funzionamento in pressione positiva P1 dal diametro interno Øi 80 fino a Øi 250 mm.

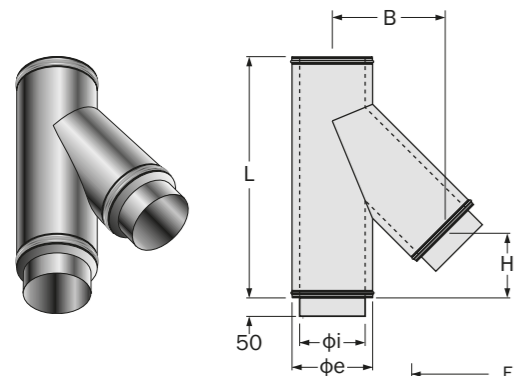
Modelli	inox/inox	inox/ramato	inox/rame	inox/acciaio RAL 9005 nero
Serie	DP 25	DP 25	DP 25	DP 25
Codice - range diametri (mm)	DP 620 - Øi 100+300	DPV 520 - Øi 100+300	DP 520 - Øi 100+300	DPNI 620 - Øi 80+300



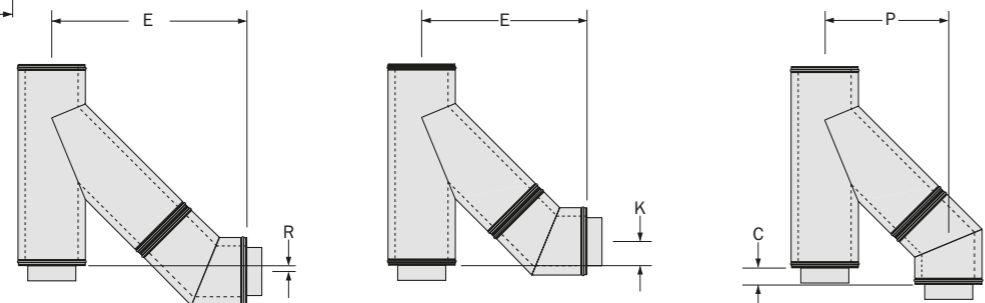
Øi (mm)	100	130	150	180	200	250	300
Øe (mm)	150	180	200	230	250	300	350

T 135° Elemento di connessione tra sistema camino e canale da fumo con attacco a 135°.

Modelli	inox/inox	inox/ramato	inox/rame	inox/acciaio RAL 9005 nero
Serie	DP 25	DP 25	DP 25	DP 25
Codice - range diametri (mm)	DP 604 - Øi 80+350	DPV 504 - Øi 80+300	DP 504 - Øi 80+350	DPNI 604 - Øi 80+300



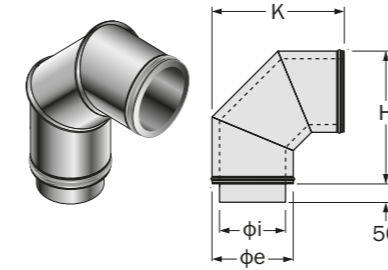
Øi (mm)	80	100	130	150	180	200	250	300	350
Øe (mm)	130	150	180	200	230	250	300	350	400
L (mm)	335	363	405	435	475	505	625	700	765
B (mm)	168	184	210	227	253	270	313	355	398
H (mm)	64	73	82	90	100	108	150	170	185
E (mm)	369	387	410	440	479	499	557	610	669
R (mm)	16	12	3	-	-	-	-	-	-
K (mm)	-	-	-	5	10	11	48	63	75
P (mm)	248	269	295	312	343	367	415	462	511
C (mm)	137	130	118	123	126	121	94	85	86



Curva 90° Consente di effettuare spostamenti a 90°.

Nota: il calcolo delle lunghezze A e B riportato in tabella è riferito alle serie inox/inox. In alcuni casi, il calcolo delle lunghezze A e B per la serie inox/ramato, inox/acciaio nero RAL 9005 nero e inox/rame potrebbe differire di qualche millimetro dai valori riportati in tabella.

Modelli	inox/inox	inox/ramato	inox/rame	inox/acciaio RAL 9005 nero
Serie	DP 25	DP 25	DP 25	DP 25
Codice - range diametri (mm)	DP 624 - Øi 80+350	DPV 524 - Øi 80+300	DP 524 - Øi 80+350	DPNI 624 - Øi 80+300

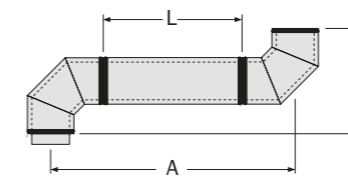


Øi (mm)	80	100	130	150	180	200	250	300	350
Øe (mm)	130	150	180	200	230	250	300	350	400
H (mm)	252	264	295	314	343	363	407	448	497
K (mm)	251	267	297	315	342	366	417	463	515

	Øi 80 - Øe 130				Øi 100 - Øe 150				Øi 130 - Øe 180				Øi 150 - Øe 200			
L (mm)	0	204	453	950	0	202	451	950	0	202	451	948	0	202	451	948
A (mm)	373	577	826	1323	381	583	832	1331	412	614	863	1360	429	631	880	1377
B (mm)	373	373	373	373	381	381	381	381	412	412	412	412	429	429	429	429

	Øi 180 - Øe 230				Øi 200 - Øe 250				Øi 250 - Øe 300				Øi 300 - Øe 350			
L (mm)	0	202	451	948	0	202	451	948	0	200	445	943	0	200	445	943
A (mm)	455	657	906	1403	479	681	930	1427	524	724	969	1467	561	761	1006	1504
B (mm)	455	455	455	455	479	479	479	479	524	524	524	524	561	561	561	561

	Øi 350 - Øe 400			
L (mm)	0	198	438	936
A (mm)	612	810	1050	1548
B (mm)	612	612	612	612



Curva 87° Consente di effettuare spostamenti a 87°. Utilizzato per assicurare una pendenza minima di 3° nei tratti orizzontali del condotto fumario, in modo da evitare la formazione di zone di ristagno della condensa.

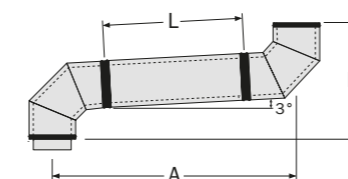
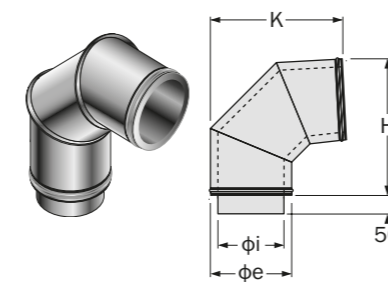
Modello	inox/inox
Serie	DP 25
Codice - range diametri (mm)	DP 6111 - Øi 80+350

Øi (mm)	80	100	130	150	180	200	250	300	350
Øe (mm)	130	150	180	200	230	250	300	350	400
H (mm)	252	264	295	314	343	363	407	448	497
K (mm)	251	267	297	315	342	366	417	463	515

	Øi 80 - Øe 130				Øi 100 - Øe 150				Øi 130 - Øe 180				Øi 150 - Øe 200			
L (mm)	0	204	453	950	0	202	451	950	0	202	451	948	0	202	451	948
A (mm)	373	577	826	1323	381	583	832	1331	412	614	863	1360	429	631	880	1377
B (mm)	373	373	373	373	381	381	381	381	412	412	412	412	429	429	429	429

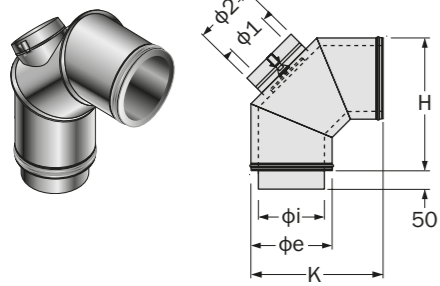
	Øi 180 - Øe 230				Øi 200 - Øe 250				Øi 250 - Øe 300				Øi 300 - Øe 350			
L (mm)	0	202	451	948	0	202	451	948	0	200	445	943	0	200	445	943
A (mm)	455	657	906	1403	479	681	930	1427	524	724	969	1467	561	761	1006	1504
B (mm)	455	455	455	455	479	479	479	479	524	524	524	524	561	561	561	561

	Øi 350 - Øe 400			
L (mm)	0	198	438	936
A (mm)	612	810	1050	1548
B (mm)	612	612	612	612



Curva 90° con doppio tappo di ispezione Serve da elemento di ispezione e consente di effettuare spostamenti a 90°. L'elemento viene fornito di serie completo di tappo di ispezione esterno, ma privo di quello interno. Per cui in abbinamento all'articolo va sempre ordinato il tappo di ispezione interno, a richiesta tra quello a basse temperature (art. AC TT con guarnizione siliconica max 200°C, classe di pressione P1) o ad alte temperature (art. AC TTK con guarnizione metallica max 600°C, classe di pressione N1).

Modello	inox/inox
Serie	DP 25
Codice - range diametri (mm)	DP 665 - Øi 80+300



Øi (mm)	80	100	130	150	180	200	250	300	350
Øe (mm)	130	150	180	200	230	250	300	350	400
H (mm)	252	264	295	314	343	363	407	448	
K (mm)	251	267	297	315	342	366	417	463	
Ø1 (mm)	80	80	130	130	130	130	180	180	
Ø2 (mm)	130	130	180	180	180	180	230	230	



Modello Tappo interno (inox) basse temperature (T200-P1)
Codice - range diametri (mm) AC TT - Ø1 80+180

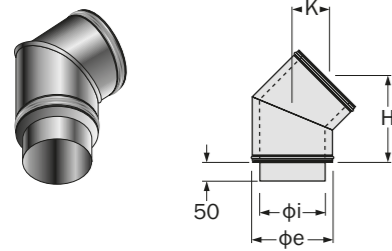


Modello Tappo interno (inox) alte temperature (T600-N1)
Codice - range diametri (mm) AC TTK - Ø1 80+180

Curva 45° Consente di effettuare spostamenti a 45°.

Nota: il calcolo delle lunghezze A e B riportato in tabella è riferito alla serie inox/inox. In alcuni casi, il calcolo delle lunghezze A e B per la serie inox/ramato, inox/rame e, inox/acciaio RAL 9005 nero potrebbe differire di qualche millimetro dai valori riportati in tabella.

Modelli	inox/inox	inox/ramato	inox/rame	inox/acciaio RAL 9005 nero
Serie	DP 25	DP 25	DP 25	DP 25
Codice - range diametri (mm)	DP 606 - Øi 80+350	DPV 506 - Øi 80+300	DP 506 - Øi 80+350	DPNI 606 - Øi 80+300
Serie	ECO			
Codice - range diametri (mm)	E606 - Øi 80+300			

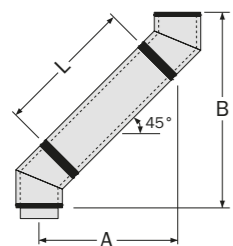


Øi (mm)	80	100	130	150	180	200	250	300	350
Øe (mm)	130	150	180	200	230	250	300	350	400
H (mm)	201	203	200	213	226	229	244	255	271
K (mm)	80	85	85	85	90	97	102	107	113

	Øi 80 - Øe 130				Øi 100 - Øe 150				Øi 130 - Øe 180				Øi 150 - Øe 200			
L (mm)	0	204	453	950	0	202	451	950	0	202	451	948	0	202	451	948
A (mm)	166	310	486	837	168	311	487	840	166	309	485	837	176	318	494	846
B (mm)	400	544	720	1071	407	549	726	1078	402	544	720	1072	424	567	743	1094

	Øi 180 - Øe 230				Øi 200 - Øe 250				Øi 250 - Øe 300				Øi 300 - Øe 350			
L (mm)	0	202	451	948	0	202	451	948	0	200	445	943	0	200	445	943
A (mm)	186	329	505	857	190	333	509	861	202	344	517	869	212	353	526	826
B (mm)	449	592	768	1120	460	602	778	1130	489	630	803	1155	511	652	826	1178

	Øi 350 - Øe 400			
L (mm)	0	198	438	936
A (mm)	225	365	534	887
B (mm)	543	683	852	1204



Curva 30° Consente di effettuare spostamenti a 30°.

Nota: il calcolo delle lunghezze A e B riportato in tabella è riferito alla serie inox/inox. In alcuni casi, il calcolo delle lunghezze A e B per la serie inox/ramato, inox/rame e inox/acciaio RAL 9005 nero potrebbe differire di qualche millimetro dai valori riportati in tabella.

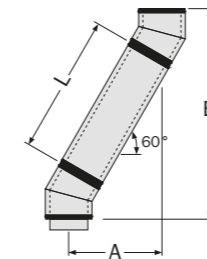
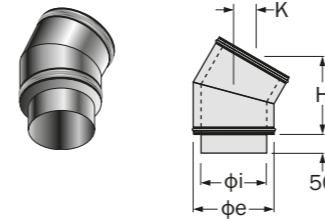
Modelli	inox/inox	inox/ramato	inox/rame	inox/acciaio RAL 9005 nero
Serie	DP 25	DP 25	DP 25	DP 25
Codice - range diametri (mm)	DP 619 - Øi 80+350	DPV 519 - Øi 80+300	DP 519 - Øi 80+350	DPNI 619 - Øi 80+300

Øi (mm)	80	100	130	150	180	200	250	300	350
Øe (mm)	130	150	180	200	230	250	300	350	400
H (mm)	190	199	246	210	212	214	227	284	256
K (mm)	50	50	70	55	55	55	59	75	66

	Øi 80 - Øe 130				Øi 100 - Øe 150				Øi 130 - Øe 180				Øi 150 - Øe 200			
L (mm)	0	204	453	950	0	202	451	950	0	202	451	948	0	202	451	948
A (mm)	102	204	328	577	106	207	332	581	132	233	358	606	112	213	338	586
B (mm)	380	556	772	1202	396	571	787	1219	494	669	885	1315	419	594	810	1240

	Øi 180 - Øe 230				Øi 200 - Øe 250				Øi 250 - Øe 300				Øi 300 - Øe 350			
L (mm)	0	202	451	948	0	202	451	948	0	200	445	943	0	200	445	943
A (mm)	113	214	339	587	114	215	340	588	121	221	344	593	152	252	375	624
B (mm)	423	598	814	1244	427	602	817	1248	453	626	838	1270	567	741	953	1384

	Øi 350 - Øe 400			
L (mm)	0	198	438	936
A (mm)	137	236	356	605
B (mm)	511	682	890	1321



Curva 15° Consente di effettuare spostamenti a 15°.

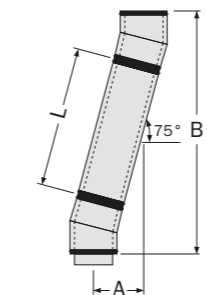
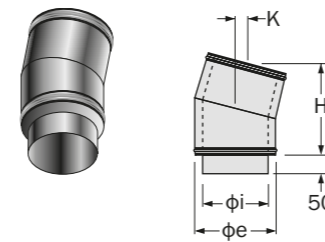
Modello	inox/inox
Serie	DP 25
Codice - range diametri (mm)	DP 658 - Øi 80+350

Øi (mm)	80	100	130	150	180	200	250	300	350
Øe (mm)	130	150	180	200	230	250	300	350	400
H (mm)	213	215	219	224	230	226	233	235	236
K (mm)	25	27	30	29	30	30	30	35	30

	Øi 80 - Øe 130				Øi 100 - Øe 150				Øi 130 - Øe 180				Øi 150 - Øe 200			
L (mm)	0	204	453	950	0	202	451	950	0	202	451	948	0	202	451	948
A (mm)	56	109	173	302	57	109	173	302	58	110	174	303	59	111	176	304
B (mm)	425	622	863	1343	430	625	865	1347	438	633	874	1354	448	643	884	1364

	Øi 180 - Øe 230				Øi 200 - Øe 250				Øi 250 - Øe 300				Øi 300 - Øe 350			
L (mm)	0	202	451	948	0	202	451	948	0	200	445	943	0	200	445	943
A (mm)	61	113	177	306	60	112	176	305	61	113	177	305	62	114	177	306
B (mm)	460	655	896	1376	452	647	888	1368	466	659	896	1377	471	664	901	1382

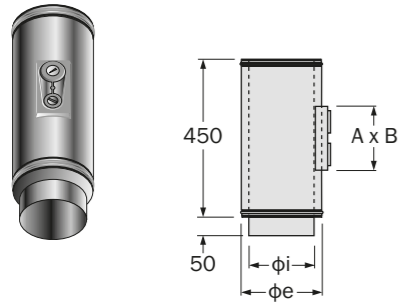
	Øi 350 - Øe 400			
L (mm)	0	198	438	936
A (mm)	62	113	175	304
B (mm)	472	663	895	1376



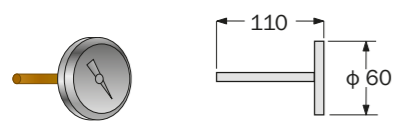
Modulo rilievo fumi / temperatura Serve come dispositivo per il prelievo fumi e misura della temperatura. Non è incluso il pirometro. Idoneo per funzionamento in pressione negativa N1.

Modelli	inox/inox	inox/ramato	inox/rame	inox/acciaio RAL 9005 nero
Serie	DP 25	DP 25	DP 25	DP 25
Codice - range diametri (mm)	DP 607 - Øi 130+350	DPV 507 - Øi 130+300	DP 507 - Øi 130+350	DPNI 607 - Øi 130+300

Øi (mm)	130	150	180	200	250	300	350
Øe (mm)	180	200	230	250	300	350	400
A x B (mm)	185x113	185x113	185x113	185x113	285x165	285x165	285x165



Pirometro Dispositivo per la misura della temperatura dei fumi (0+500°C).

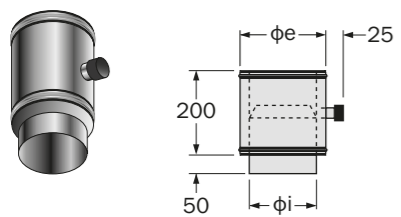


Codice	Pirometro
--------	-----------

Separatore di condensa Da utilizzare come elemento di scarico condensa mediante manicotto (Ø 1/2").

Modello	inox/inox
Serie	DP 25
Codice - range diametri (mm)	DP 6121 - Øi 80+300

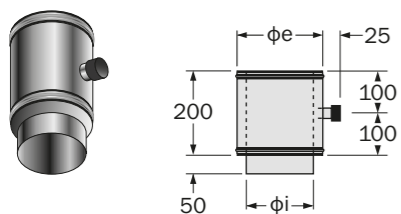
Øi (mm)	80	100	130	150	180	200	250	300	350
Øe (mm)	130	150	180	200	230	250	300	350	



Modulo controllo fumi È dotato di manicotto (Ø 1/2") per permettere il controllo dei fumi secondo le norme vigenti. Idoneo per funzionamento in pressione positiva P1.

Modelli	inox/inox	inox/ramato	inox/rame	inox/acciaio RAL 9005 nero
Serie	DP 25	DP 25	DP 25	DP 25
Codice - range diametri (mm)	DP 642 - Øi 80+300	DPV 542 - Øi 80+300	DP 542 - Øi 80+300	DPNI 642 - Øi 80+300

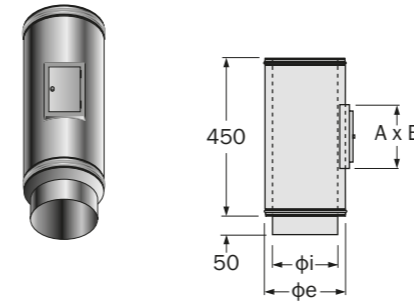
Øi (mm)	80	100	130	150	180	200	250	300	350
Øe (mm)	130	150	180	200	230	250	300	350	



Modulo ispezione Serve da elemento di ispezione e può essere utilizzato anche come camera di raccolta incombusti. Idoneo per funzionamento in pressione negativa N1.

Modelli	inox/inox	inox/ramato	inox/rame	inox/acciaio RAL 9005 nero
Serie	DP 25	DP 25	DP 25	DP 25
Codice - range diametri (mm)	DP 608 - Øi 130+350	DPV 508 - Øi 130+300	DP 508 - Øi 130+350	DPNI 608 - Øi 130+300

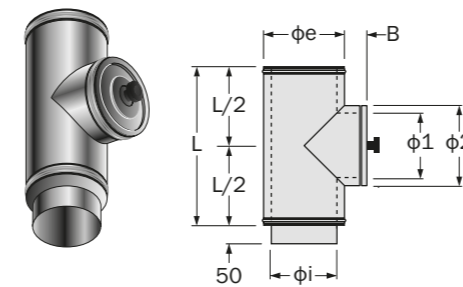
Øi (mm)	130	150	180	200	250	300	350
Øe (mm)	180	200	230	250	300	350	400
A x B (mm)	185x113	185x113	185x113	185x113	285x165	285x165	285x165



Modulo ispezione con tappo basse temperature (T200-P1) Serve da elemento di ispezione e può essere utilizzato anche come camera di raccolta incombusti. Viene fornito di serie completo di tappo di ispezione circolare con guarnizione siliconica che garantisce una perfetta tenuta alle pressioni (temperatura max 200°C, classe di pressione P1). Su richiesta tappo di ispezione circolare inox per alte temperature con guarnizione metallica (temperatura max 600°C, classe di pressione N1 - codice AC TTDS).

Modelli	inox/inox	inox/ramato	inox/rame	inox/acciaio RAL 9005 nero
Serie	DP 25	DP 25	DP 25	DP 25
Codice - range diametri (mm)	DP 634 - Øi 80+350	DPV 534 - Øi 80+300	DP 534 - Øi 80+350	DPNI 634 - Øi 80+300
Serie	ECO			
Codice - range diametri (mm)	E634 - Øi 80+300			

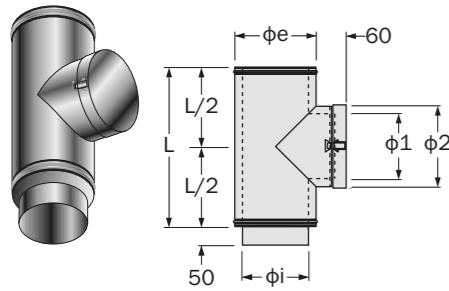
Øi (mm)	80	100	130	150	180	200	250	300	350
Øe (mm)	130	150	180	200	230	250	300	350	400
L (mm)	230	250	280	300	330	350	450	500	550
B (mm)	55	55	55	55	55	55	75	75	75
Ø1 (mm)	80	100	130	150	180	200	250	250	250
Ø2 (mm)	130	150	180	200	230	250	300	300	300



Modello	Tappo ispezione (inox) alte temperature (T600-N1)
Codice - range diametri (mm)	AC TTDS - Ø1 130+250

Modulo ispezione con doppio tappo Serve da elemento di ispezione. L'elemento viene fornito di serie completo di tappo di ispezione esterno, ma privo di quello interno. Per cui in abbinamento all'articolo va sempre ordinato il tappo di ispezione interno, a richiesta tra quello a basse temperature (art. AC TT con guarnizione silconica max 200°C, classe di pressione P1) o ad alte temperature (art. AC TTK con guarnizione metallica max 600°C, classe di pressione N1).

Modello	inox/inox
Serie	DP 25
Codice - range diametri (mm)	DP 664 - Øi 80+300



Øi (mm)	80	100	130	150	180	200	250	300
Øe (mm)	130	150	180	200	230	250	300	350
L (mm)	230	250	280	300	330	350	450	500
Ø1 (mm)	80	100	130	150	180	200	200	200
Ø2 (mm)	130	150	180	200	230	250	300	350



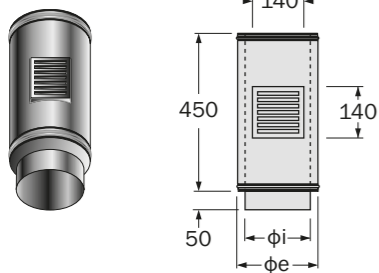
Modello	Tappo interno (inox) basse temperature (T200-P1)
Codice - range diametri (mm)	AC TT - Ø1 80+200



Modello	Tappo interno (inox) alte temperature (T600-N1)
Codice - range diametri (mm)	AC TTK - Ø1 80+200

Modulo con apertura di compensazione Viene impiegato nelle canne fumarie collettive a servizio di apparecchi tipo C quando il numero di allacci è superiore a sei.

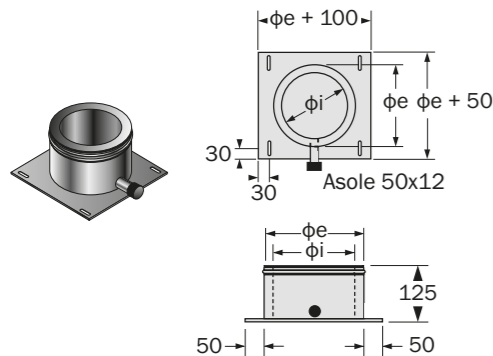
Modelli	inox/inox	inox/ramato	inox/rame	inox/acciaio RAL 9005 nero
Serie	DP 25	DP 25	DP 25	DP 25
Codice - range diametri (mm)	DP 630 - Øi 180+250	DPV 530 - Øi 180+250	DP 530 - Øi 180+250	DPNI 630 - Øi 180+250



Øi (mm)	180	200	250
Øe (mm)	230	250	300

Base scarico condensa Da utilizzare come elemento di sostegno del sistema camino nei casi di appoggio a terra. E' dotato di un manicotto (Ø 1/2") per lo scarico condensa. Tasselli / sistemi di ancoraggio non inclusi.

Modelli	inox/inox	inox/ramato	inox/rame	inox/acciaio RAL 9005 nero
Serie	DP 25	DP 25	DP 25	DP 25
Codice - range diametri (mm)	DP 613 - Øi 80+350	DPV 513 - Øi 80+300	DP 513 - Øi 80+350	DPNI 613 - Øi 80+300

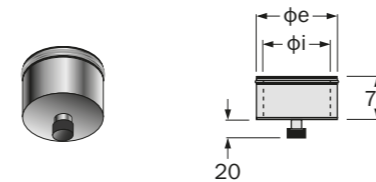


Øi (mm)	80	100	130	150	180	200	250	300	350
Øe (mm)	130	150	180	200	230	250	300	350	400

Fondo raccolta condensa Da utilizzare come elemento di base nei casi in cui il sistema camino è sorretto dal supporto a parete. È dotato di un manicotto (Ø 3/4") per lo scarico della condensa.

Modelli	inox/inox	inox/ramato	inox/rame	inox/acciaio RAL 9005 nero
Serie	DP 25	DP 25	DP 25	DP 25
Codice - range diametri (mm)	DP 609 - Øi 80+350	DPV 509 - Øi 80+300	DP 509 - Øi 80+350	DPNI 609 - Øi 80+300

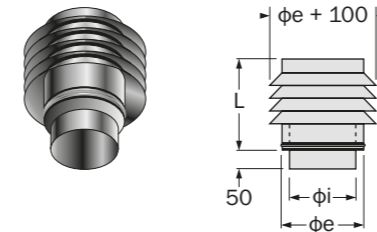
Øi (mm)	80	100	130	150	180	200	250	300	350
Øe (mm)	130	150	180	200	230	250	300	350	400



Terminale architettonico Ha la funzione di proteggere il camino dalla pioggia e dal vento. Per la gradevole forma è adatto per installazioni con particolari vincoli estetici.

Modelli	inox/inox	inox/ramato	inox/rame	inox/inox RAL 9005 nero
Serie	DP 25	DP 25	DP 25	DP 25
Codice - range diametri (mm)	DP 632 - Øi 80+350	DPV 532 - Øi 80+300	DP 532 - Øi 80+350	DPNI 632 - Øi 80+300

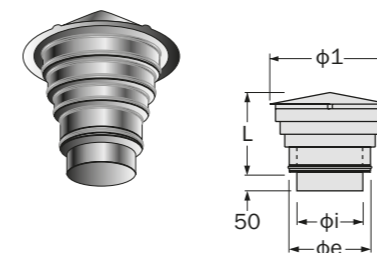
Øi (mm)	80	100	130	150	180	200	250	300	350
Øe (mm)	130	150	180	200	230	250	300	350	400
L (mm)	300	300	300	300	300	300	300	300	420



Terminale ad anelli Ha la funzione di proteggere il camino dalla pioggia e dal vento. Per la gradevole forma è adatto per installazioni con particolari vincoli estetici.

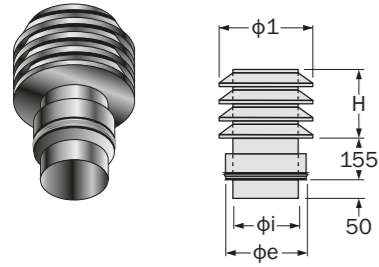
Modelli	inox/inox	inox/ramato	inox/rame	inox/inox RAL 9005 nero
Serie	DP 25	DP 25	DP 25	DP 25
Codice - range diametri (mm)	DP 650 - Øi 80+300	DPV 550 - Øi 80+300	DP 550 - Øi 80+300	DPNI 650 - Øi 80+300

Øi (mm)	80	100	130	150	180	200	250	300
Øe (mm)	130	150	180	200	230	250	300	350
L (mm)	240	240	240	300	300	300	300	350
Ø1 (mm)	280	300	300	350	400	400	500	520



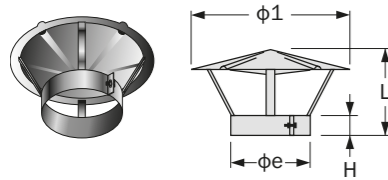
Terminale a lamelle Ha la funzione di proteggere il camino dalla pioggia e dal vento. Per la gradevole forma è adatto per installazioni con particolari vincoli estetici. La lamella superiore con fondello terminale di chiusura è rimovibile per permettere la pulizia e la manutenzione della canna fumaria.

Modelli	inox/inox						inox/rame					
Serie	DP 25						DP 25					
Codice - range diametri (mm)	DP 61021 - Øi 130+300						DP 51021 - Øi 130+300					
Øi (mm)	130	150	180	200	250	300	130	150	180	200	250	300
Øe (mm)	180	200	230	250	300	350	180	200	230	250	300	350
H (mm)	235	235	235	235	300	300	235	235	235	235	300	300
Ø1 (mm)	240	260	290	310	360	410	240	260	290	310	360	410



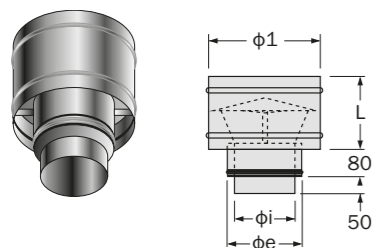
Terminale parapigioggia Ha la funzione di proteggere il camino dalla pioggia. Completo di collare e bullone di serraggio.

Modelli	inox	ramato	rame	inox RAL 9005 nero														
Serie	DP 25	DP 25	DP 25	DP 25														
Codice - range diametri (mm)	ACF CC1 Øe 130+400	ACF CC4 Øe 130+350	ACF CC2 Øe 130+400	ACF CC8 Øe 130+350														
Øi (mm)	80	100	130	150	180	200	250	300	350	80	100	130	150	180	200	250	300	350
Øe (mm)	130	150	180	200	230	250	300	350	400	130	150	180	200	230	250	300	350	400
L (mm)	180	190	215	240	250	250	320	385	415	180	190	215	240	250	250	320	385	415
H (mm)	30	30	30	30	30	30	30	70	70	30	30	30	30	30	30	30	70	70
Ø1 (mm)	253	297	350	393	437	495	567	680	800	253	297	350	393	437	495	567	680	800



Cappello antintemperie Ha la funzione di proteggere il camino dalla pioggia e dal vento.

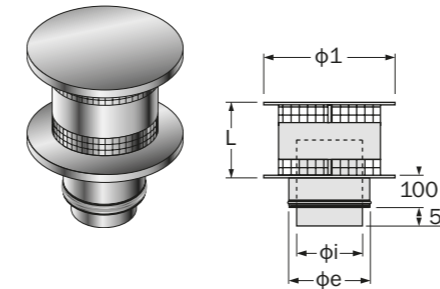
Modelli	inox/inox	inox/ramato	inox/rame	inox/inox RAL 9005 nero														
Serie	DP 25	DP 25	DP 25	DP 25														
Codice - range diametri (mm)	DP 610 - Øi 80+350	DPV 510 - Øi 80+300	DP 510 - Øi 80+350	DPNI 610 - Øi 80+300														
Øi (mm)	80	100	130	150	180	200	250	300	350	80	100	130	150	180	200	250	300	350
Øe (mm)	130	150	180	200	230	250	300	350	400	130	150	180	200	230	250	300	350	400
L (mm)	200	200	250	250	250	250	319	319	319	200	200	250	250	250	250	319	319	319
Ø1 (mm)	250	280	350	350	400	400	500	550	600	250	280	350	350	400	400	500	550	600



Terminale Europa Ha la funzione di proteggere il camino dalla pioggia e dal vento.

Modello	inox/inox					
Serie	DP 25					
Codice - range diametri (mm)	DP 6103 - Øi 130+300					

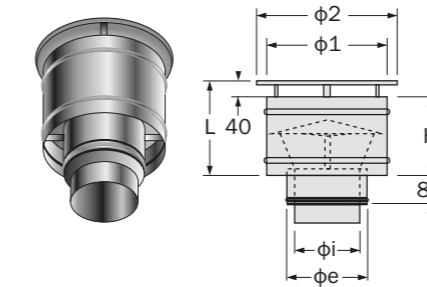
Øi (mm)	130	150	180	200	250	300
Øe (mm)	180	200	230	250	300	350
L (mm)	140	165	200	220	275	330
Ø1 (mm)	250	300	350	400	500	600



Terminale storm Ha la funzione di proteggere il camino dalla pioggia e dal vento. Il disco terminale superiore offre un'ulteriore protezione dagli agenti atmosferici in zone soggette a venti e piogge di forti intensità.

Modelli	inox/inox	inox/ramato	inox/inox RAL 9005 nero				
Serie	DP 25	DP 25	DP 25				
Codice - range diametri (mm)	DP 6144 - Øi 80+300	DPV 5144 - Øi 80+300	DPNI 6144 - Øi 80+300				

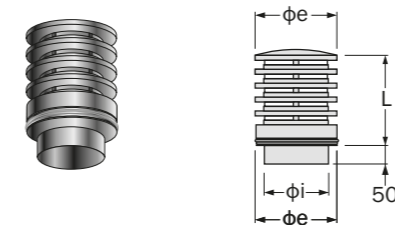
Øi (mm)	80	100	130	150	180	200	250	300
Øe (mm)	130	150	180	200	230	250	300	350
L (mm)	240	240	290	290	290	290	359	359
H (mm)	200	200	250	250	250	250	319	319
Ø1 (mm)	250	280	350	350	400	400	500	550
Ø2 (mm)	300	350	400	400	450	450	550	600



Terminale Italia Ha la funzione di proteggere il camino dalla pioggia e dal vento. Il terminale Italia, molto gradevole dal punto di vista estetico, ha lo stesso diametro esterno Øe degli elementi modulari della serie.

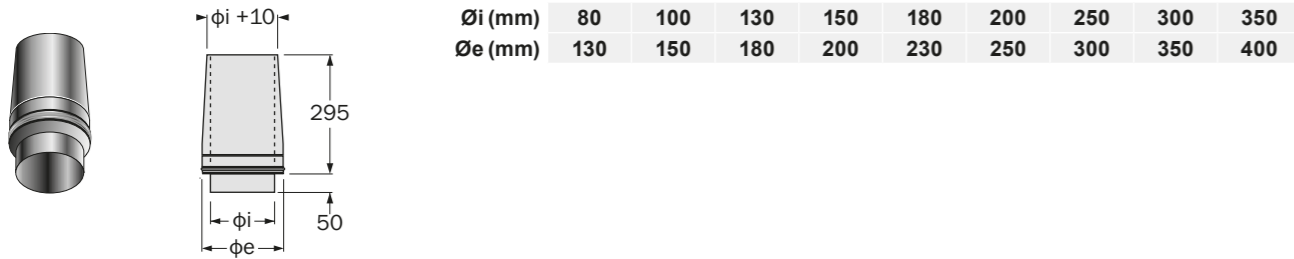
Modelli	inox/inox	inox/ramato	inox/rame	inox/inox RAL 9005 nero				
Serie	DP 25	DP 25	DP 25	DP 25				
Codice - range diametri (mm)	DP 6128 - Øi 80+300	DPV 5128 - Øi 80+300	DP 5128 - Øi 80+300	DPNI 6128 - Øi 80+300				

Øi (mm)	80	100	130	150	180	200	250	300
Øe (mm)	130	150	180	200	230	250	300	350
L (mm)	130	165	170	180	220	220	260	300



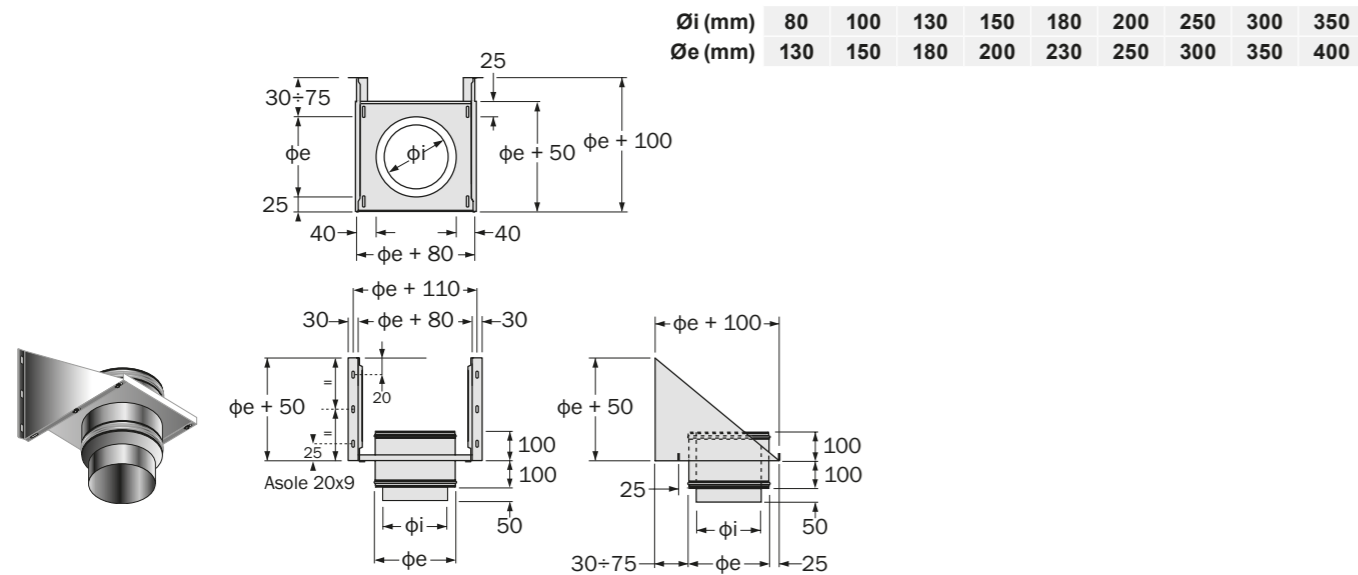
Terminale troncoconico L'elemento, non presentando una resistenza fluidodinamica all'emissione dei fumi in atmosfera, permette al sistema camino di migliorare il tiraggio dei fumi e quindi di impiegare una taglia inferiore in diametro. Richiede sempre l'impiego di un raccordo a T completo di base/fondo scarico condensa da posizionarsi alla base del sistema camino.

Modelli	inox/inox	inox/ramato	inox/rame	inox/inox RAL 9005 nero
Serie	DP 25	DP 25	DP 25	DP 25
Codice - range diametri (mm)	DP 611 - Øi 80+350	DPV 511 - Øi 80+300	DP 511 - Øi 80+350	DPNI 611 - Øi 80+300



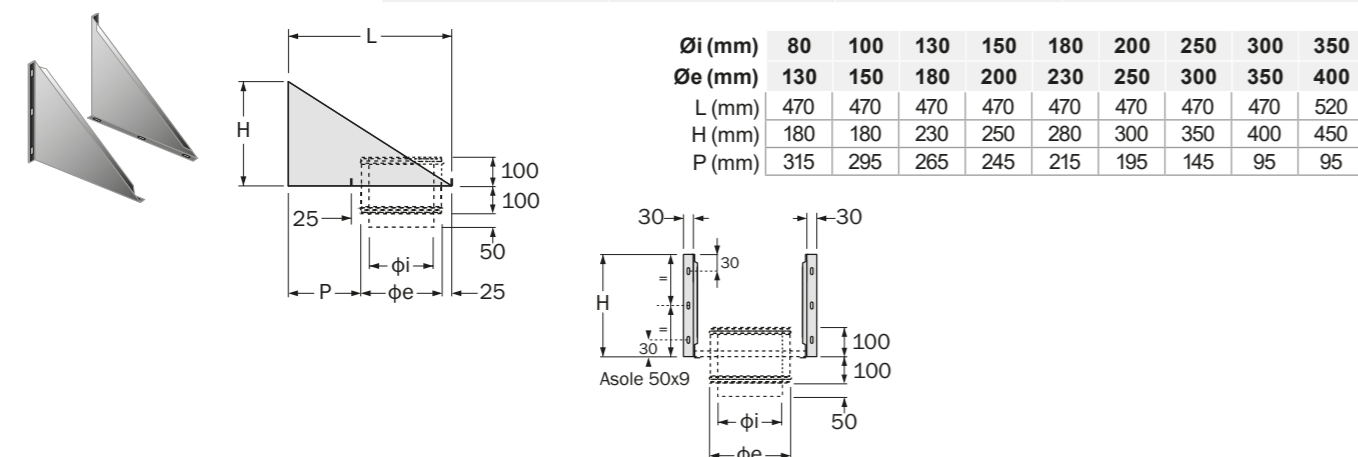
Supporto camino standard E' l'elemento di sostegno del sistema camino nel caso di fissaggio a parete. Tasselli / sistemi di ancoraggio non inclusi.

Modelli	inox/inox	inox/ramato	inox/rame	inox/acciaio RAL 9005 nero
Serie	DP 25	DP 25	DP 25	DP 25
Codice - range diametri (mm)	DP 612 - Øi 80+350	DPV 512 - Øi 80+300	DP 512 - Øi 80+350	DPNI 612 - Øi 80+300



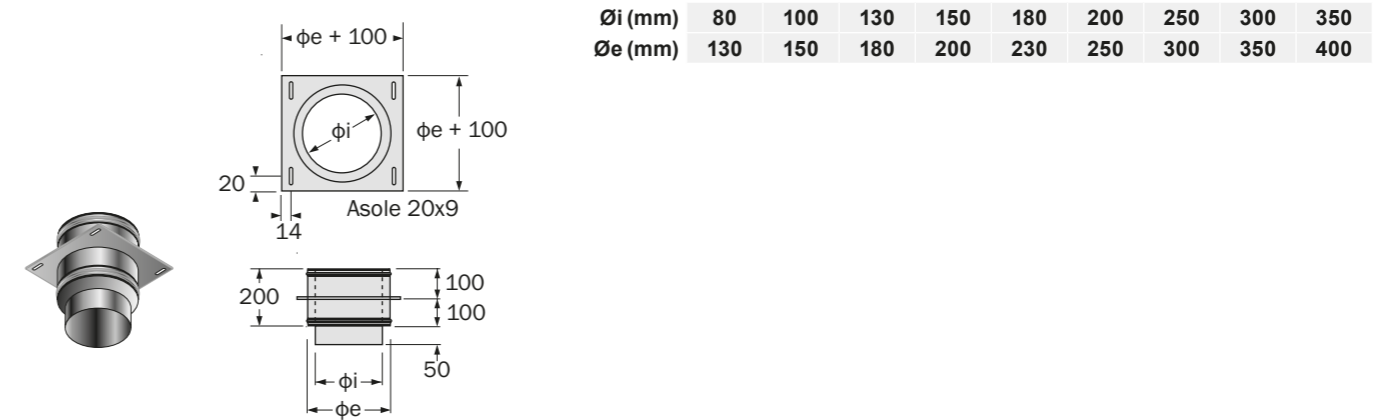
Coppia di mensole prolungate Servono per comporre il supporto camino prolungato. Per impiegare il supporto camino prolungato occorre usare il supporto camino standard sostituendo però le sue mensole in dotazione con quelle prolungate.

Modelli	inox	ramato	rame	acciaio RAL 9005 nero
Serie	DP 25	DP 25	DP 25	DP 25
Codice - range diametri (mm)	ACF MP1 - Øi 80+350	ACF MP4 - Øi 80+300	ACF MP2 - Øi 80+350	ACF MP8 - Øi 80+300



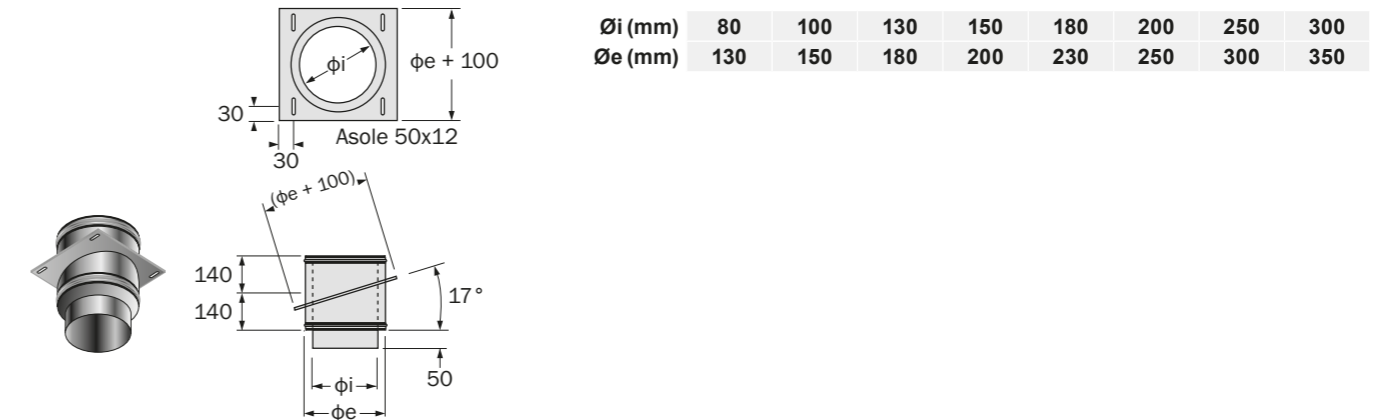
Elemento fissaggio a solaio piano Da utilizzare come supporto di sostegno in un solaio piano. Tasselli / sistemi di ancoraggio non inclusi.

Modelli	inox/inox	inox/ramato	inox/rame	inox/acciaio RAL 9005 nero
Serie	DP 25	DP 25	DP 25	DP 25
Codice - range diametri (mm)	DP 621 - Øi 80+350	DPV 521 - Øi 80+300	DP 521 - Øi 80+350	DPNI 621 - Øi 80+300



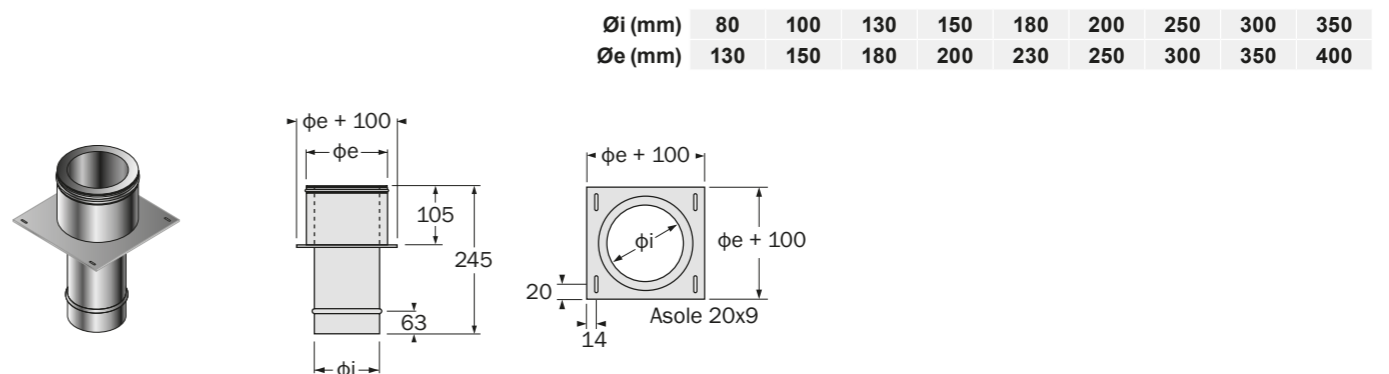
Elemento fissaggio a solaio inclinato Da utilizzare come supporto di sostegno in un solaio inclinato di 17°. Tasselli / sistemi di ancoraggio non inclusi.

Modelli	inox/inox	inox/ramato	inox/rame	inox/acciaio RAL 9005 nero
Serie	DP 25	DP 25	DP 25	DP 25
Codice - range diametri (mm)	DP 6129 - Øi 80+300	DPV 5129 - Øi 80+300	DP 5129 - Øi 80+300	DPNI 6129 - Øi 80+300



Supporto a solaio SP-DP Da utilizzare come supporto a solaio nel caso di collegamento tra un tratto a singola parete e un tratto a doppia parete. Tasselli / sistemi di ancoraggio non inclusi.

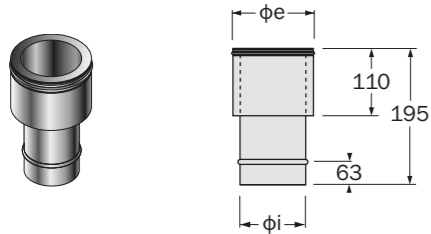
Modelli	inox/inox	inox/ramato	inox/rame	inox/acciaio RAL 9005 nero
Serie	DP 25	DP 25	DP 25	DP 25
Codice - range diametri (mm)	DP 643 - Øi 80+350	DPV 543 - Øi 80+300	DP 543 - Øi 80+350	DPNI 643 - Øi 80+300



Raccordo SP-DP Elemento opzionale da utilizzare per il collegamento con fascetta di giunzione di un tratto a singola parete con un tratto a doppia parete. La compatibilità fra la serie SP e DP 25 è comunque garantita anche senza l'utilizzo di questo elemento.

Modelli	inox/inox	inox/ramato	inox/rame	inox/acciaio RAL 9005 nero
Serie	DP 25	DP 25	DP 25	DP 25
Codice - range diametri (mm)	DP 677 - Øi 80+350	DPV 577 - Øi 80+300	DP 577 - Øi 80+350	DPNI 677 - Øi 80+300

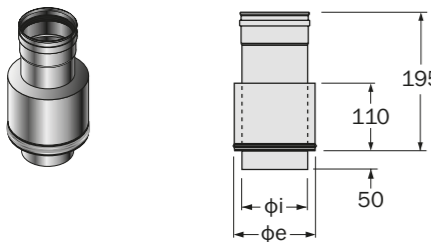
Øi (mm)	80	100	130	150	180	200	250	300	350
Øe (mm)	130	150	180	200	230	250	300	350	400



Raccordo DP-SP Elemento opzionale da utilizzare per il collegamento con fascetta di giunzione di un tratto a doppia parete con un tratto a singola parete. La compatibilità fra la serie DP 25 e SP è comunque garantita anche senza l'utilizzo di questo elemento. La guarnizione siliconica viene fornita di serie sull'innesto femmina monoparete dei diametri Øi 80, 100, 130, 150 mm.

Modello	inox/inox
Serie	DP 25
Codice - range diametri (mm)	DP 688 - Øi 80+350

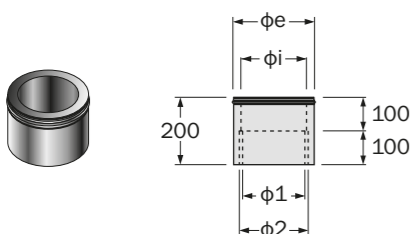
Øi (mm)	80	100	130	150	180	200	250	300	350
Øe (mm)	130	150	180	200	230	250	300	350	400



Raccordo DP/SPV-SPW Da utilizzare per il collegamento degli elementi della serie singola parete SPV/SPW con quelli della serie doppia parete DP 25. Il raccordo può essere collegato sia all'innesto maschio che a quello femmina degli elementi della serie SPV/SPW. L'elemento è idoneo al funzionamento in pressione positiva P1 per i diametri interni Øi 80 e 100 mm, e in pressione negativa N1 per i rimanenti diametri.

Modello	inox/inox	inox/ramato	inox/rame	inox/acciaio RAL 9005 nero
Serie	DP 25	DP 25	DP 25	DP 25
Codice - range diametri (mm)	DP 696 - Øi 80+180	DPV 596 - Øi 80+180	DP 596 - Øi 80+180	DPNI 696 - Øi 80+180

Øi (mm)	80	100	130	150	180
Øe (mm)	130	150	180	200	230
Ø1 (mm)	78	98	122	142	172
Ø2 (mm)	93	113	138	158	188



Fascetta per cavi tiranti L'elemento permette l'ancoraggio del sistema camino alla struttura mediante l'uso di cavi tiranti. I cavi tiranti sono esclusi dalla fornitura.

Modelli	inox	ramato	rame	RAL 9005 nero
Serie	DP 25	DP 25	DP 25	DP 25
Codice - range diametri (mm)	ACF CT1 Øe 130+400	ACF CT4 Øe 130+350	ACF CT2 Øe 130+400	ACF CT8 Øe 130+350

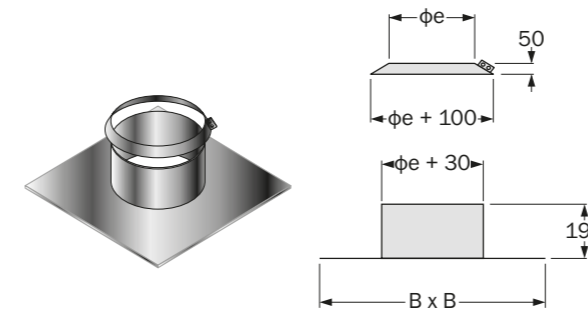
Øi (mm)	80	100	130	150	180	200	250	300	350
Øe (mm)	130	150	180	200	230	250	300	350	400



Faldale per tetti piani con scossalina Garantisce un'ottima tenuta alle infiltrazioni di acqua piovana nei casi di attraversamento dei tetti piani. E' fornito completo di scossalina.

Modelli	inox	ramato	acciaio RAL 9005 nero
Serie	DP 25	DP 25	DP 25
Codice - range diametri (mm)	ACF FP1 - Øe 130+400	ACF FP4 - Øe 130+350	ACF FPI8 - Øe 130+350

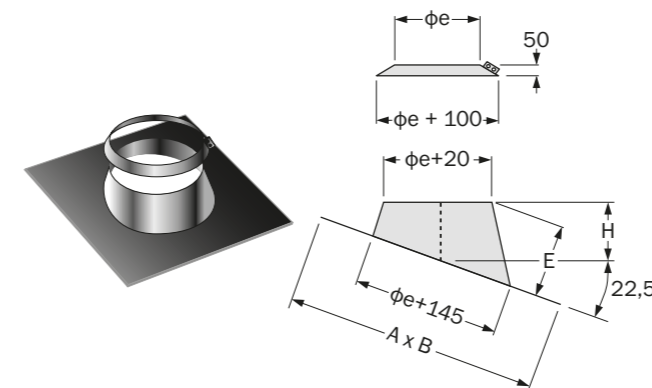
Øi (mm)	80	100	130	150	180	200	250	300	350
Øe (mm)	130	150	180	200	230	250	300	350	400
B (mm)	360	380	410	430	460	510	560	610	660



Faldale per tetti inclinati con piastra in piombo e scossalina Garantisce un'ottima tenuta alle infiltrazioni di acqua piovana nei casi di attraversamento dei tetti inclinati. E' fornito completo di scossalina. La piastra di base in piombo permette una facile adattabilità del faldale ad ogni tipologia di copertura.

Modelli	inox	ramato	acciaio RAL 9005 nero
Serie	DP 25	DP 25	DP 25
Codice - range diametri (mm)	ACF FI1 - Øe 130+400	ACF FI4 - Øe 130+350	ACF FI8 - Øe 130+350

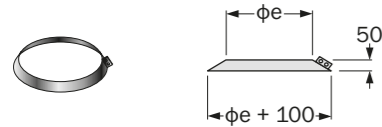
Øi (mm)	80	100	130	150	180	200	250	300	350
Øe (mm)	130	150	180	200	230	250	300	350	400
E (mm)	165	170	185	200	220	230	240	255	265
H (mm)	160	160	160	175	190	190	190	200	200
A x B (mm)	750x500	750x750	750x750	1000x1000	1000x1000	1000x1000	1250x1000	1250x1000	1250x1000



Scossalina Applicata sulla parete esterna del sistema camino, contribuisce a garantire un'ottima tenuta alle infiltrazioni di acqua piovana nei casi di attraversamento di tetti.

Modelli	inox	ramato	rame	inox RAL 9005 nero
Serie	DP 25	DP 25	DP 25	DP 25
Codice - range diametri (mm)	ACF SC1 - Øe 130+400	ACF SC4 - Øe 130+350	ACF SC2 - Øe 130+400	ACF SC8 - Øe 130+350

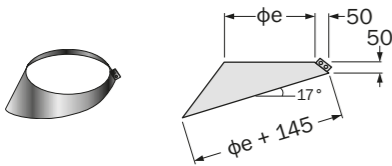
Øi (mm)	80	100	130	150	180	200	250	300	350
Øe (mm)	130	150	180	200	230	250	300	350	400



Scossalina inclinata Applicata sulla parete esterna del sistema camino, contribuisce a garantire un'ottima tenuta alle infiltrazioni di acqua piovana nei casi di attraversamento di tetti.

Modelli	inox	ramato	inox RAL 9005 nero
Serie	DP 25	DP 25	DP 25
Codice - range diametri (mm)	ACF SCIN1 - Øe 130+400	ACF SCIN4 - Øe 130+350	ACF SCIN8 - Øe 130+350

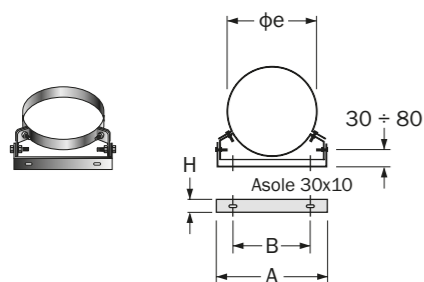
Øi (mm)	80	100	130	150	180	200	250	300	350
Øe (mm)	130	150	180	200	230	250	300	350	400



Staffa fissaggio a parete Elemento non portante, con sola funzione di controventatura, regolabile da 30 a 80 mm. Tasselli / sistemi di ancoraggio non inclusi.

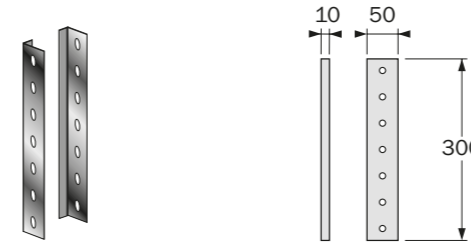
Modelli	inox	ramato	rame	acciaio RAL 9005 nero
Serie	DP 25	DP 25	DP 25	DP 25
Codice - range diametri (mm)	ACF SP51D - Øe 130+400	ACF SP54 - Øe 130+350	ACF SP52 - Øe 130+400	ACF SPI58 - Øe 130+350

Øi (mm)	80	100	130	150	180	200	250	300	350
Øe (mm)	130	150	180	200	230	250	300	350	400
A (mm)	140	170	192	213	242	262	312	362	412
B (mm)	66	94	118	141	168	188	238	288	338
H (mm)	50	50	50	50	50	50	50	50	50



Coppia di prolunghe universali per staffa fissaggio a parete La coppia di prolunghe universali va utilizzata in abbinamento alla staffa di fissaggio a parete regolabile 30+80 mm e permette di distanziare ulteriormente il sistema fumario dalla parete verticale, garantendo una regolazione fino a 300 mm.

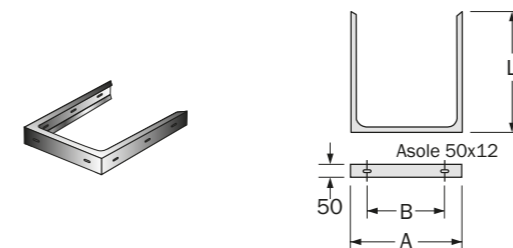
Modelli	inox	ramato	inox RAL 9005 nero
Serie	DP 25	DP 25	DP 25
Codice	ACF EST1	ACF EST4	ACF EST8



Prolunga per staffa fissaggio a parete Va utilizzata in abbinamento alla staffa di fissaggio a parete regolabile 30+80 mm e impiegata nei casi in cui ci sia la necessità di distanziare il sistema camino dalla parete verticale. Elemento non portante. Tasselli / sistemi di ancoraggio non inclusi.

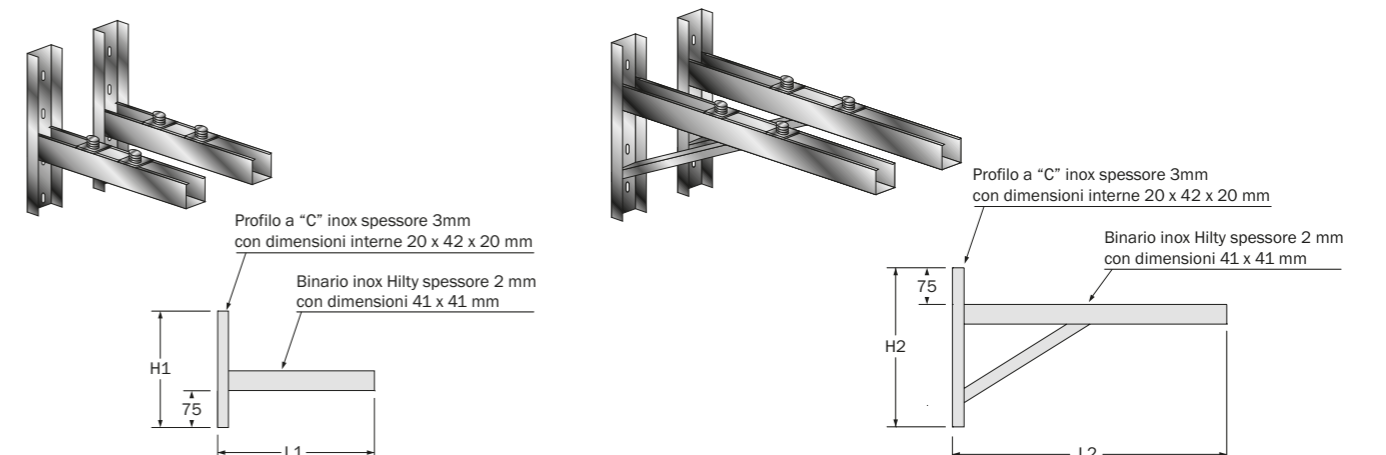
Modelli	inox	ramato	acciaio RAL 9005 nero
Serie	DP 25	DP 25	DP 25
Codice - range diametri (mm) - L (mm)	ACF PS1200 - Øe 130+400 - L=200	ACF PS4200 - Øe 130+350 - L=200	ACF PSI8200 - Øe 130+350 - L=200
	ACF PS1300 - Øe 130+400 - L=300	ACF PS4300 - Øe 130+350 - L=300	ACF PSI8300 - Øe 130+350 - L=300
	ACF PS1400 - Øe 130+400 - L=400	ACF PS4400 - Øe 130+350 - L=400	ACF PSI8400 - Øe 130+350 - L=400
	ACF PS1500 - Øe 130+400 - L=500	ACF PS4500 - Øe 130+350 - L=500	ACF PSI8500 - Øe 130+350 - L=500

Øi (mm)	80	100	130	150	180	200	250	300	350
Øe (mm)	130	150	180	200	230	250	300	350	400
A (mm)	146	176	198	219	248	268	318	368	418
B (mm)	66	94	118	141	168	188	238	288	338



Coppia di mensole di supporto La coppia di mensole di supporto è da impiegare in abbinamento alla base scarico condensa o all'elemento di fissaggio a solaio, per il sostegno del sistema camino nel caso di fissaggio a parete. Tasselli / sistemi di ancoraggio non inclusi.

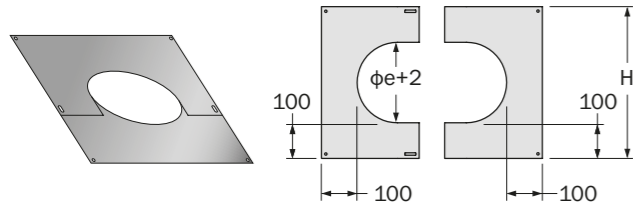
Modello	inox							
Serie	DP 25							
Codice	DPK 170325	DPK 170475	DPK 170570	DPK 170620	DPK 170720	DPK 170820	DPK 170920	DPK 1701120
L1 (mm)	325	475	-	-	-	-	-	-
H1 (mm)	240	240	-	-	-	-	-	-
L2 (mm)	-	-	570	620	720	820	920	1120
H2 (mm)	-	-	330	330	330	380	380	430



Piastra di finitura La piastra di finitura ha la funzione estetica di coprire il diametro del foro eseguito nella parete verticale o nel solaio del fabbricato.

Modello	inox
Serie	DP 25
Codice - range diametri (mm)	ACF PF1 - Øe 130÷350

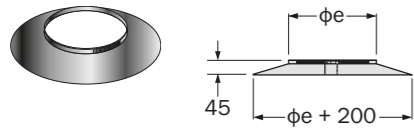
Øi (mm)	80	100	130	150	180	200	250	300
Øe (mm)	130	150	180	200	230	250	300	350
H (mm)	332	352	382	402	432	452	502	552



Rosone di finitura Il rosone di finitura ha la funzione estetica di coprire il diametro del foro eseguito nella parete verticale o nel solaio del fabbricato.

Modelli	inox	ramato	inox RAL 9005 nero
Serie	DP 25	DP 25	DP 25
Codice - range diametri (mm)	ACF SF1 - Øe 130÷350	ACF SF4 - Øe 130÷350	ACF SF8 - Øe 130÷350

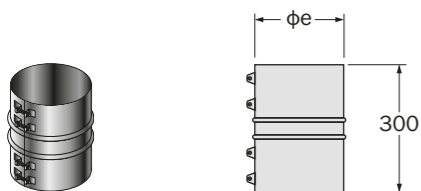
Øi (mm)	80	100	130	150	180	200	250	300
Øe (mm)	130	150	180	200	230	250	300	350



Fascetta di bloccaggio Da utilizzare nella giunzione di due elementi nel caso in cui il sistema camino presenti tratti terminali a sbalzo (max. 3-4 metri).

Modelli	inox	ramato	rame	inox RAL 9005 nero
Serie	DP 25	DP 25	DP 25	DP 25
Codice - range diametri (mm)	ACF FB1 - Øe 130÷400	ACF FB4 - Øe 130÷350	ACF FB2 - Øe 130÷400	ACF FB8 - Øe 130÷350

Øi (mm)	80	100	130	150	180	200	250	300	350
Øe (mm)	130	150	180	200	230	250	300	350	400



Fascetta di giunzione Accessorio che permette il serraggio della giunzione fra due elementi con stessa finitura esterna.

Modelli	inox	ramato	rame	acciaio RAL 9005 nero
Serie	DP 25	DP 25	DP 25	DP 25
Codice - range diametri (mm)	ACF FD51 - Øe 130÷250	ACF FD54 - Øe 130÷350	ACF FD52 - Øe 130÷250	ACF FDI58 - Øe 130÷350
	ACF FD71 - Øe 300÷400		ACF FD72 - Øi 350÷400	

Øi (mm)	80	100	130	150	180	200	250	300	350
Øe (mm)	130	150	180	200	230	250	300	350	400
H inox (mm)	50	50	50	50	50	50	75	75	75
H ramato (mm)	50	50	50	50	50	50	50	50	-
H rame (mm)	50	50	50	50	50	50	75	75	75
H acciaio RAL 9005 (mm)	50	50	50	50	50	50	50	50	-

